

60 years

品牌电机

超高效
节能电机
(YE1, YE2, YE3)

电机技术参数

Motor

WALAND MOTOR

感动未来

YE3系列超高效节能电机

为解决市场上现有电机效率低、能耗高等问题，浙江华年电机股份有限公司作为60年电机制造供应商，在多年的产品研发经验基础上，开发出新一代YE3（YE3VP）超高效节能电机（新2级能效，GB2,欧标IE3）根据IEC60034-30及中国的GB18163-2012标准的能效等级自主设计，节电能力指标体现了先进技术水平，应用于优化系统中，设计节能潜力可达30%-60%。

该系列电机工作频率50Hz、电压1000V以下，机座号H80-H355的2极、4极、6级电机，功率范围0.75KW-375KW，所涉及的功率范围广泛，成为目前国内外市场上超理想的超高效节能电机。

目前广泛应用于水泵、风机、机床、减速机、包装机、矿山机械、建筑机械等各类传动机械行业，尤其是高能耗行业，包括风泵机制造业、水泥行业、造纸行业等,为客户带来节能效益。



性能数据 IE1 2P 50Hz

类型	额定功率		效率 $\eta\%$ (IE2)	功率因 子 $\cos\phi$	额定电流 A		额定转 速 (rpm)	堵转转矩/ 额定转矩 T_s/T_n	最大转矩/ 额定转矩 T_{max}/T_n	堵转电流/ 额定电流 I_s/I_n	重量 Kg
	kW	HP			380V	400V					
同步速度 3000r/min											
YE1-80M1-2	0.75	1	72.1	0.83	1.81	1.74	2830	2.2	2.3	6.1	16
YE1-80M2-2	1.1	1.5	75	0.83	2.55	2.46	2830	2.2	2.3	7	17
YE1-90S-2	1.5	2	77.2	0.84	3.34	3.22	2840	2.2	2.3	7	22
YE1-90L-2	2.2	3	79.7	0.85	4.69	4.52	2840	2.2	2.3	7	25
YE1-100L-2	3	4	81.5	0.87	6.11	5.89	2870	2.2	2.3	7.5	33
YE1-112M-2	4	5.5	83.1	0.88	7.9	7.61	2890	2.2	2.3	7.5	45
YE1-132S1-2	5.5	7.5	84.7	0.88	10.7	10.3	2900	2.2	2.3	7.5	64
YE1-132S2-2	7.5	10	86	0.88	14.3	13.8	2900	2.2	2.3	7.5	70
YE1-160M1-2	11	15	87.6	0.89	20.4	19.6	2930	2.2	2.3	7.5	117
YE1-160M2-2	15	20	88.7	0.89	27.4	26.4	2930	2.2	2.3	7.5	125
YE1-160L-2	18.5	25	89.3	0.89	33.2	32	2930	2.2	2.3	7.5	147
YE1-180M-2	22	30	89.9	0.89	39.7	38.3	2940	2	2.3	7.5	180
YE1-200L1-2	30	40	90.7	0.89	53.1	51.1	2950	2	2.3	7.5	240
YE1-200L2-2	37	50	91.2	0.89	65.1	62.7	2950	2	2.3	7.5	255
YE1-225M-2	45	60	91.7	0.89	78.7	75.9	2950	2	2.3	7.5	309
YE1-250M-2	55	75	92.1	0.89	95.8	92.3	2965	2	2.3	7.5	403
YE1-280S-2	75	100	92.7	0.89	131	127	2970	2	2.3	7.5	544
YE1-280M-2	90	125	93	0.89	157	151	2970	2	2.3	7.5	620
YE1-315S-2	110	150	93.3	0.9	189	182	2980	1.8	2.2	7.1	980
YE1-315M-2	132	180	93.5	0.9	226	218	2980	1.8	2.2	7.1	1080
YE1-315L1-2	160	220	93.8	0.9	271	261	2980	1.8	2.2	7.1	1160
YE1-315L-2	185	250	93.6	0.91	312	301	2980	1.8	2.2	7.1	1180
YE1-315L2-2	200	270	94	0.91	338	325	2980	1.8	2.2	7.1	1190
YE1-355M1-2	220	300	94	0.91	371	356	2980	1.6	2.2	7.1	1600
YE1-355M2-2	250	340	94	0.91	422	407	2980	1.6	2.2	7.1	1760
YE1-355M3-2	280	375	94	0.91	472	455	2980	1.6	2.2	7.1	1800
YE1-355L-2	315	430	94	0.91	532	512	2980	1.6	2.2	7.1	1850

注：电机在电压400V或者415V下，3kW及以下时，为Y接法；4kW及以上时，为 Δ 接法。

性能数据 IE1 4P 50Hz

类型	额定功率		效率 $\eta\%$ (IE2)	功率因 子 $\cos\varphi$	额定电流 A		额定转 速 (rpm)	堵转转矩/ 额定转矩 T_s/T_n	最大转矩/ 额定转矩 T_{max}/T_n	堵转电流/ 额定电流 I_s/I_n	重量 Kg
	kW	HP			380V	400V					
同步转速 1500r/min											
YE1-80M1-4	0.55	0.75	70	0.75	1.51	1.46	1390	2.3	2.3	6	17
YE1-80M2-4	0.75	1	72.1	0.75	2	1.93	1390	2.3	2.3	6	18
YE1-90S-4	1.1	1.5	75	0.75	2.82	2.72	1400	2.3	2.3	6	22
YE1-90L-4	1.5	2	77.2	0.75	3.74	3.6	1400	2.3	2.3	6	27
YE1-100L1-4	2.2	3	79.7	0.81	4.92	4.74	1430	2.3	2.3	7	34
YE1-100L2-4	3	4	81.5	0.82	6.48	6.25	1430	2.3	2.3	7	38
YE1-112M-4	4	5.5	83.1	0.82	8.47	8.17	1430	2.3	2.3	7	43
YE1-132S-4	5.5	7.5	84.7	0.82	11.4	11	1440	2.3	2.3	7	68
YE1-132M-4	7.5	10	86	0.83	15.2	14.6	1440	2.3	2.3	7	81
YE1-160M-4	11	15	87.6	0.84	21.6	20.8	1460	2.2	2.3	7	123
YE1-160L-4	15	20	88.7	0.85	28.7	27.7	1460	2.2	2.3	7.5	144
YE1-180M-4	18.5	25	89.3	0.86	34.8	33.5	1470	2.2	2.3	7.5	182
YE1-180L-4	22	30	89.9	0.86	41.1	39.6	1470	2.2	2.3	7.5	190
YE1-200L-4	30	40	90.7	0.86	55.5	53.5	1470	2.2	2.3	7.2	270
YE1-225S-4	37	50	91.2	0.86	67.3	64.9	1470	2.2	2.3	7.2	284
YE1-225M-4	45	60	91.7	0.86	81.4	78.5	1470	2.2	2.3	7.2	320
YE1-250M-4	55	75	92.1	0.86	99.1	95.5	1480	2.2	2.3	7.2	427
YE1-280S-4	75	100	92.7	0.87	134	129	1480	2.2	2.3	7.2	562
YE1-280M-4	90	125	93	0.87	161	155	1480	2.2	2.3	7.2	667
YE1-315S-4	110	150	93.3	0.88	193	186	1490	2.1	2.2	6.9	1000
YE1-315M-4	132	180	93.5	0.88	232	223	1490	2.1	2.2	6.9	1100
YE1-315L1-4	160	220	93.8	0.89	277	267	1490	2.1	2.2	6.9	1160
YE1-315L-4	185	250	93.9	0.89	320	308	1490	2.1	2.2	6.9	1200
YE1-315L2-4	200	270	94	0.89	345	333	1490	2.1	2.2	6.9	1270
YE1-355M1-4	220	300	94	0.9	375	362	1490	2.1	2.2	6.9	1600
YE1-355M2-4	250	340	94	0.9	427	411	1490	2.1	2.2	6.9	1700
YE1-355M3-4	280	375	94	0.9	478	460	1490	2.1	2.2	6.9	1800
YE1-355L-4	315	430	94	0.9	537	518	1490	2.1	2.2	6.9	1850

注：电机在电压400V或者415V下，3kW及以下时，为Y接法；4kW及以上时，为 Δ 接法。

性能数据 IE1 6P 50Hz

类型	额定功率		效率 $\eta\%$ (IE2)	功率因子 $\cos\phi$	额定电流 A		额定转速 (rpm)	堵转转矩/ 额定转矩 T_s/T_n	最大转矩/ 额定转矩 T_{max}/T_n	堵转电流/ 额定电流 I_s/I_n	重量 Kg
	kW	HP			380V	400V					
同步转速 1000r/min											
YE1-80M1-6	0.37	0.5	59.7	0.7	1.28	1.27	890	1.9	2	4.7	17
YE1-80M2-6	0.55	0.75	65.8	0.72	1.68	1.62	890	1.9	2	4.7	19
YE1-90S-6	0.75	1	70	0.72	2.15	2.07	910	2	2.1	5.5	23
YE1-90L-6	1.1	1.5	72.9	0.73	2.98	2.88	910	2	2.1	5.5	25
YE1-100L-6	1.5	2	75.2	0.74	3.89	3.75	940	2	2.1	5.5	33
YE1-112M-6	2.2	3	77.7	0.74	5.52	5.32	940	2	2.1	6.5	45
YE1-132S-6	3	4	79.7	0.74	7.34	7.08	960	2	2.1	6.5	63
YE1-132M1-6	4	5.5	81.4	0.74	9.59	9.24	960	2.1	2.1	6.5	73
YE1-132M2-6	5.5	7.5	83.1	0.75	12.7	12.3	960	2.1	2.1	6.5	84
YE1-160M-6	7.5	10	84.7	0.77	16.6	16	970	2.1	2.1	6.5	119
YE1-160L-6	11	15	86.4	0.78	23.6	22.7	970	2.1	2.1	6.5	147
YE1-180L-6	15	20	87.7	0.81	30.5	29.4	970	2.1	2.1	7	195
YE1-200L1-6	18.5	25	88.6	0.81	37.2	35.9	970	2.1	2.1	7	220
YE1-200L2-6	22	30	89.2	0.82	42.9	41.3	970	2.1	2.1	7	250
YE1-225M-6	30	40	90.2	0.81	57.2	55.1	970	2	2.1	7	292
YE1-250M-6	37	50	90.8	0.84	68.4	65.9	980	2.1	2.1	7	408
YE1-280S-6	45	60	91.4	0.86	82.6	79.7	980	2	2.1	7	536
YE1-280M-6	55	75	91.9	0.86	101	96.8	980	2	2.1	7	595
YE1-315S-6	75	100	92.6	0.85	138	133	980	2	2	7	990
YE1-315M-6	90	125	92.9	0.84	167	161	980	2	2	6.7	1080
YE1-315L1-6	110	150	93.3	0.85	200	193	980	2	2	6.7	1150
YE1-315L2-6	132	180	93.5	0.86	237	228	980	2	2	6.7	1210
YE1-355M1-6	160	220	93.8	0.87	283	273	990	1.9	2	6.7	1600
YE1-355M-6	185	250	93.9	0.87	327	315	990	1.9	2	6.8	1660
YE1-355M2-6	200	270	94	0.87	353	340	990	1.9	2	6.8	1700
YE1-355M3-6	220	300	94	0.87	388	374	990	1.9	2	6.8	1740
YE1-355L-6	250	340	94	0.87	441	425	990	1.9	2	6.8	1800

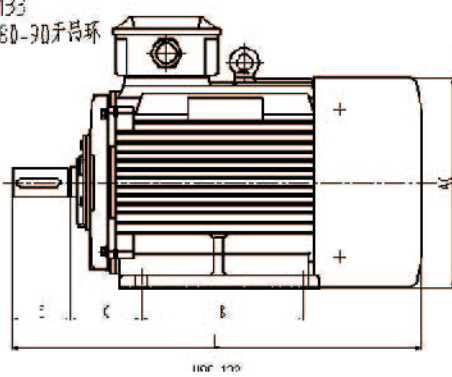
注：电机在电压400V或者415V下，3kW及以下时，为Y接法；4kW及以上时，为 Δ 接法。

性能数据 IE1 8P 50Hz

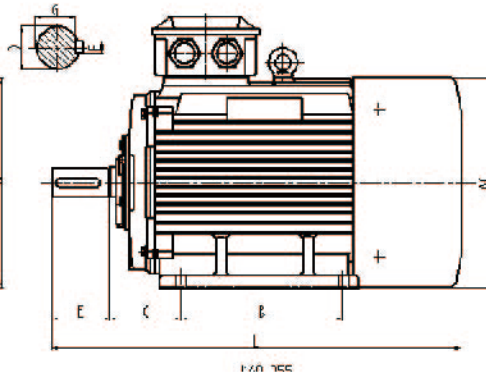
类型	额定功率		效率 $\eta\%$ (IE2)	功率因子 $\cos\phi$	额定电流 A		额定转速 (rpm)	堵转转矩/ 额定转矩 T_s/T_n	最大转矩/ 额定转矩 T_{max}/T_n	堵转电流/ 额定电流 I_s/I_n	重量 Kg
	kW	HP			380V	400V					
同步转速 750r/min											
YE1-80M1-8	0.18	0.25	38	0.61	1.12	1.08	630	1.8	1.9	3.3	17
YE1-80M2-8	0.25	0.34	43.4	0.61	1.36	1.31	640	1.8	1.9	3.3	19
YE1-90S-8	0.37	0.5	49.7	0.61	1.76	1.7	660	1.8	1.9	4	23
YE1-90L-8	0.55	0.75	56.1	0.61	2.32	2.24	660	1.8	2	4	25
YE1-100L1-8	0.75	1	61.2	0.67	2.64	2.54	690	1.8	2	4	33
YE1-100L2-8	1.1	1.5	66.5	0.69	3.46	3.34	690	1.8	2	5	38
YE1-112M-8	1.5	2	70.2	0.69	4.47	4.31	680	1.8	2	5	50
YE1-132S-8	2.2	3	74.2	0.71	6.03	5.81	710	1.8	2	6	63
YE1-132M-8	3	4	77	0.73	7.7	7.43	710	1.8	2	6	79
YE1-160M1-8	4	5.5	79.2	0.73	9.99	9.63	720	1.9	2	6	118
YE1-160M2-8	5.5	7.5	81.4	0.74	13.2	12.7	720	2	2	6	124
YE1-160L-8	7.5	10	83.1	0.75	17.4	16.7	720	2	2	6	145
YE1-180L-8	11	15	85	0.76	24.6	23.7	730	2	2	6.6	184
YE1-200L-8	15	20	86.2	0.76	33	31.9	730	2	2	6.6	250
YE1-225S-8	18.5	25	86.9	0.76	40.4	39	730	1.9	2	6.6	266
YE1-225M-8	22	30	87.4	0.78	46.6	44.9	740	1.9	2	6.6	292
YE1-250M-8	30	40	88.3	0.79	62.1	59.8	740	1.9	2	6.6	405
YE1-280S-8	37	50	88.8	0.79	76.1	73.4	740	1.9	2	6.6	520
YE1-280M-8	45	60	89.2	0.79	92.2	88.8	740	1.9	2	6.6	592
YE1-315S-8	55	75	89.7	0.81	109	105	740	1.8	2	6.6	1000
YE1-315M-8	75	100	90.3	0.81	148	143	740	1.8	2	6.6	1100
YE1-315L1-8	90	125	90.7	0.82	175	168	740	1.8	2	6.6	1160
YE1-315L2-8	110	150	91.1	0.82	213	205	740	1.8	2	6.4	1230
YE1-355M1-8	132	180	91.5	0.82	254	245	740	1.8	2	6.4	1600
YE1-355M2-8	160	220	91.9	0.82	307	295	740	1.8	2	6.4	1700
YE1-355L-8	200	270	92.5	0.83	376	362	740	1.8	2	6.4	1800

注：电机在电压400V或者415V下，3kW及以下时，为Y接法；4kW及以上时，为 Δ 接法。

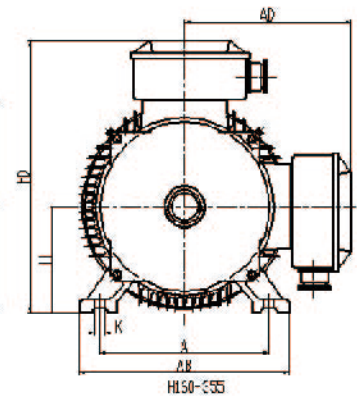
IM33
1180-90无吊环



1100-100

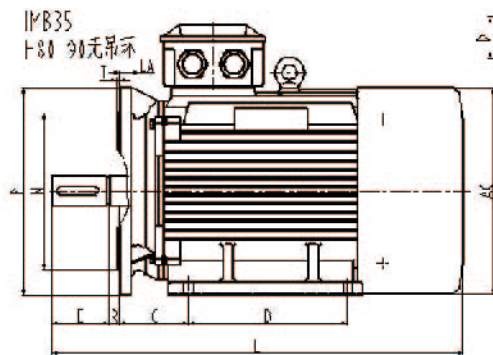


1140-100

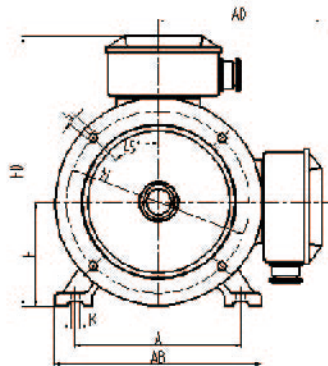


H150-055

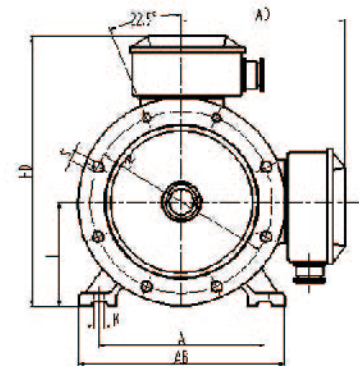
IMB35
1180-90无吊环



1180-355

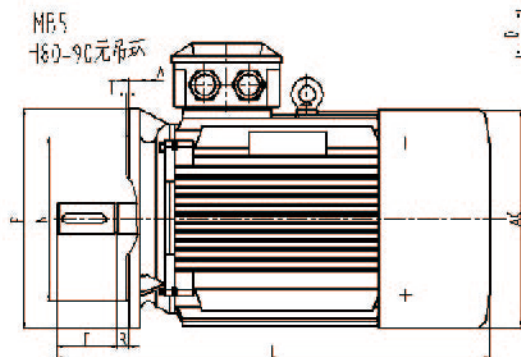


H160-200

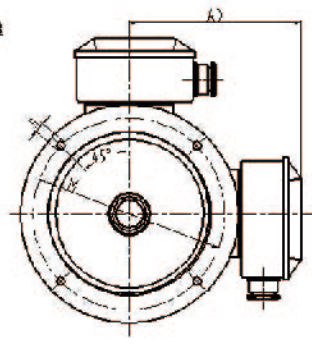


H225-325

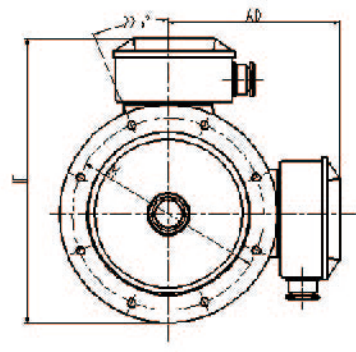
MB5
1180-90无吊环



-80-250

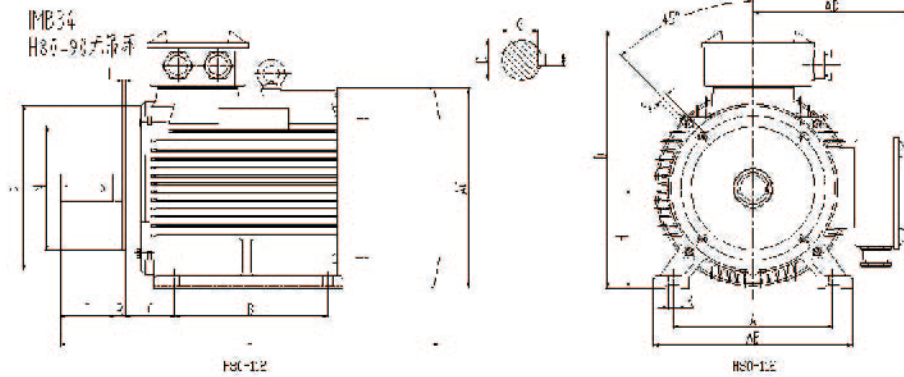


-E0-270

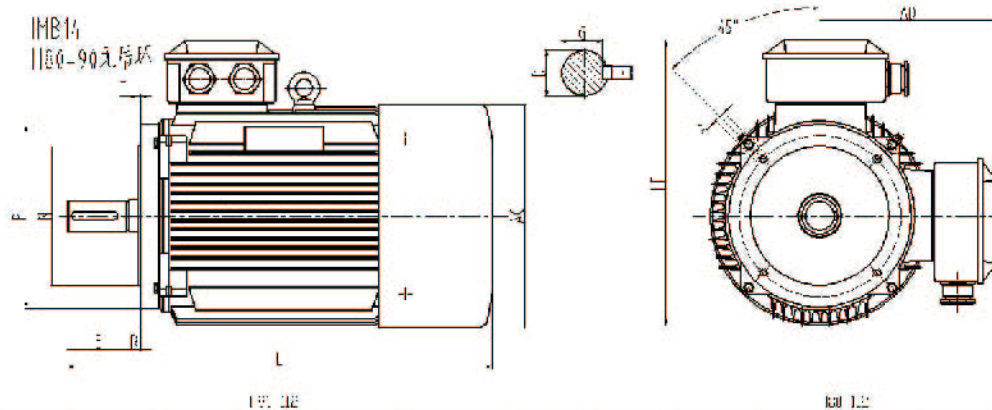


H225-280

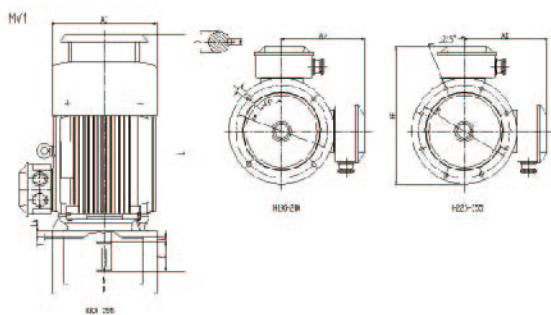
机座号	级数	A	B	C	D	E	F	G	H	K	M	N	P	R	S	T	AB	AC	AD	HD	HF	LA	L
80M	2,4,6	125	100	50	19	40	6	16	80	10	165	130	200	0	4-Φ12	4	165	165	145	220	-	12	295
90S	2,4,6	140	100	56	24	50	8	20	90	10	165	130	200	0	4-Φ12	4	180	195	165	260	-	12	315
90L	2,4,6	140	125	56	24	50	8	20	90	10	165	130	200	0	4-Φ12	4	180	195	165	260	-	12	340
100L	2,4,6	160	140	63	28	60	8	24	100	12	215	180	250	0	4-Φ14.5	4	205	215	180	275	245	13	385
112M	2,4,6	190	140	70	28	60	8	24	112	12	215	180	250	0	4-Φ14.5	4	230	240	190	300	265	14	400
132S	2,4,6	216	140	89	38	80	10	33	132	12	265	230	300	0	4-Φ14.5	4	270	275	210	345	315	14	470
132M	2,4,6	216	178	89	38	80	10	33	132	12	265	230	300	0	4-Φ14.5	4	270	275	210	345	315	14	510
160M	2,4,6	254	210	108	42	110	12	37	160	15	300	250	350	0	4-Φ18.5	5	320	330	255	420	385	15	615
160L	2,4,6	254	254	108	42	110	12	37	160	15	300	250	350	0	4-Φ18.5	5	320	330	255	420	385	15	670
180M	2,4,6	279	241	121	48	110	14	43	180	15	300	250	350	0	4-Φ18.5	5	355	380	280	455	430	15	700
180L	2,4,6	279	279	121	48	110	14	43	180	15	300	250	350	0	4-Φ18.5	5	355	380	280	455	430	15	740
200L	2,4,6	318	305	133	55	110	16	49	200	19	350	300	400	0	4-Φ18.5	5	395	400	305	505	480	17	770
225S	4	356	286	149	60	140	18	53	225	19	400	350	450	0	8-Φ18.5	5	435	470	335	560	535	20	820
225M	2	356	311	149	55	110	16	49	225	19	400	350	450	0	8-Φ18.5	5	435	470	335	560	535	20	815
225M	4,6	356	311	149	60	140	18	53	225	19	400	350	450	0	8-Φ18.5	5	435	470	335	560	535	20	845
250M	2	406	349	168	60	140	18	53	250	24	500	450	550	0	8-Φ18.5	5	490	510	370	615	595	22	910
250M	4,6	406	349	168	65	140	18	58	250	24	500	450	550	0	8-Φ18.5	5	490	510	370	615	595	22	910
280S	2	457	368	190	65	140	18	58	280	24	500	450	550	0	8-Φ18.5	5	550	550	410	680	650	22	985
280S	4,6	457	368	190	75	140	20	68	280	24	500	450	550	0	8-Φ18.5	5	550	550	410	680	650	22	985
280M	2	457	419	190	65	140	18	58	280	24	500	450	550	0	8-Φ18.5	5	550	550	410	680	650	22	1035
280M	4,6	457	419	190	75	140	20	68	280	24	500	450	550	0	8-Φ18.5	5	550	550	410	680	650	22	1035
315S	2	508	406	216	65	140	18	58	315	28	600	550	660	0	8-Φ24	6	635	645	530	845	-	22	1185
315S	4,6	508	406	216	80	170	22	71	315	28	600	550	660	0	8-Φ24	6	635	645	530	845	-	22	1215
315M	2	508	457	216	65	140	18	58	315	28	600	550	660	0	8-Φ24	6	635	645	530	845	-	22	1295
315M	4,6	508	457	216	80	170	22	71	315	28	600	550	660	0	8-Φ24	6	635	645	530	845	-	22	1325
315L	2	508	508	216	65	140	18	58	315	28	600	550	660	0	8-Φ24	6	635	645	530	845	-	22	1295
315L	4,6	508	508	216	80	170	22	71	315	28	600	550	660	0	8-Φ24	6	635	645	530	845	-	22	1325
355M	2	610	560	254	75	140	20	68	355	28	740	680	800	0	8-Φ24	6	730	710	655	1010	-	25	1500
355M	4,6	610	560	254	95	170	25	86	355	28	740	680	800	0	8-Φ24	6	730	710	655	1010	-	25	1530
355L	2	610	630	254	75	140	20	68	355	28	740	680	800	0	8-Φ24	6	730	710	655	1010	-	25	1500
355L	4,6	610	630	254	95	170	25	86	355	28	740	680	800	0	8-Φ24	6	730	710	655	1010	-	25	1530



机座号	A	B	C	D	E	F	G	H	K	M	N	P	R	S	T	AB	AC	AD	HD	L
80M	125	100	50	19	40	6	16	80	10	100	80	120	0	4-M6	3	165	165	145	220	295
90S	140	100	56	24	50	8	20	90	10	115	95	140	0	4-M8	3	180	195	165	250	315
90L	140	125	56	24	50	8	20	90	10	115	95	140	0	4-M8	3	180	195	165	250	340
100L	160	140	63	28	60	8	24	100	12	130	110	160	0	4-M8	3.5	205	215	180	270	385
112M	190	140	70	28	60	8	24	112	12	130	110	160	0	4-M8	3.5	230	240	190	300	400



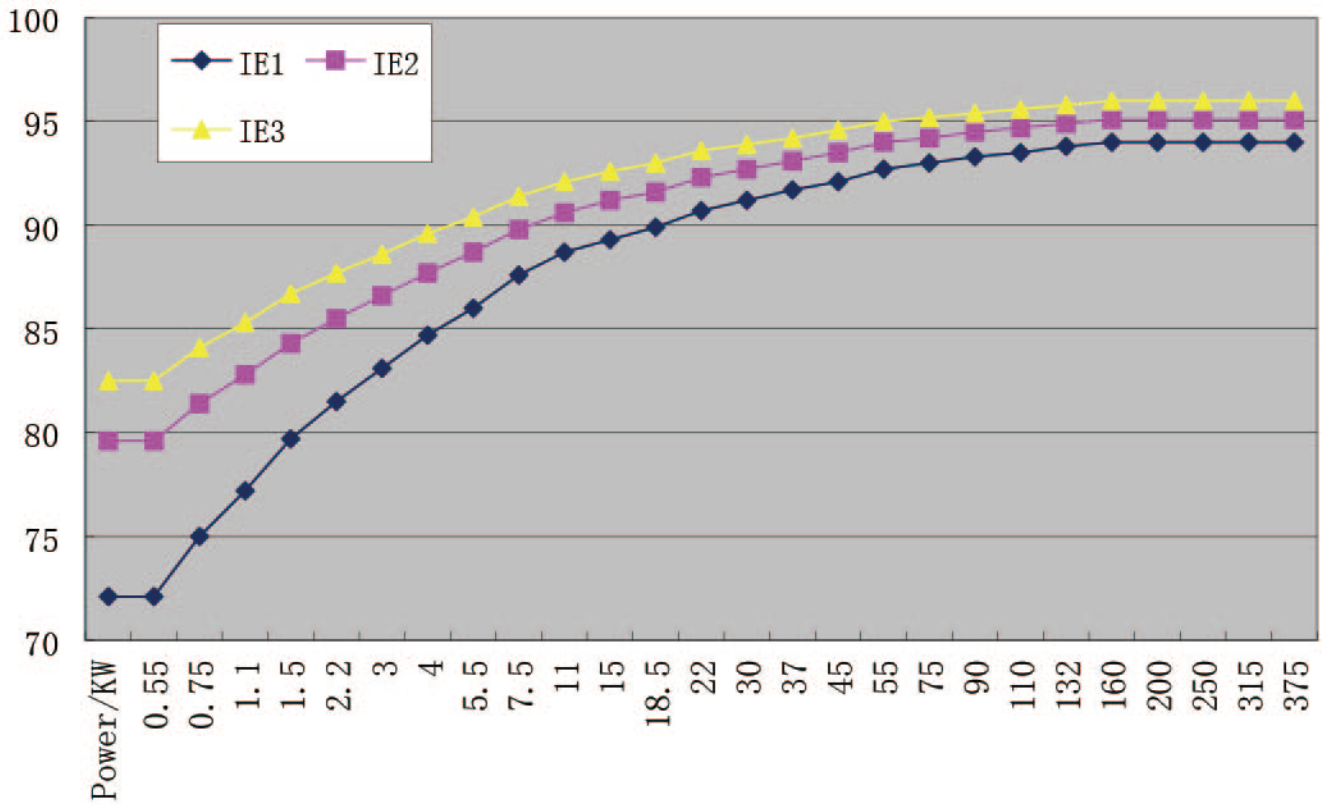
机座号	D	E	F	G	M	N	P	R	S	T	AC	AD	HF	L
80M	19	40	6	15.5	100	80	120	0	4-M6	3	165	145	230	295
90S	24	50	8	20	115	95	140	0	4-M8	3	195	165	245	315
90L	24	50	8	20	115	95	140	0	4-M8	3	195	165	245	340
100L	28	60	8	24	130	110	160	0	4-M8	3.5	215	180	285	385
112M	28	60	8	24	130	110	160	0	4-M8	3.5	240	190	320	400



机座号	级数	D	E	F	G	M	N	P	R	S	T	AC	AD	HF	LA	L
180M	2,4,6	48	110	14	42.5	300	250	350	0	4-Φ18.5	5	380	280	500	15	760
180L	2,4,6	48	110	14	42.5	300	250	350	0	4-Φ18.5	5	380	280	500	15	800
200L	2,4,6	55	110	16	49	350	300	400	0	4-Φ18.5	5	420	305	550	17	830
225S	4	60	140	18	53	400	350	450	0	8-Φ18.5	5	470	335	610	20	880
225M	2	55	110	16	49	400	350	450	0	8-Φ18.5	5	470	335	610	20	875
225M	4,6	50	140	18	53	400	350	450	0	8-Φ18.5	5	470	335	610	20	905
250M	2	50	140	18	53	500	450	550	0	8-Φ18.5	5	510	370	650	22	970
250M	4,6	65	140	18	58	500	450	550	0	8-Φ18.5	5	510	370	650	22	970
280S	2	65	140	18	58	500	450	550	0	8-Φ18.5	5	580	410	720	22	1045
280S	4,6	75	140	20	67.5	500	450	550	0	8-Φ18.5	5	580	410	720	22	1045
280M	2	65	140	18	58	500	450	550	0	8-Φ18.5	5	580	410	720	22	1095
280M	4,6	75	140	20	67.5	500	450	550	0	8-Φ18.5	5	580	410	720	22	1095
315S	2	65	140	18	58	600	550	660	0	8-Φ24	6	645	530	900	22	1265
315S	4,6	80	170	22	71	600	550	660	0	8-Φ24	6	645	530	900	22	1295
315M	2	65	140	18	58	600	550	660	0	8-Φ24	6	645	530	900	22	1375
315M	4,6	80	170	22	71	600	550	660	0	8-Φ24	6	645	530	900	22	1405
315L	2	65	140	18	58	600	550	660	0	8-Φ24	6	645	530	900	22	1375
315L	4,6	80	170	22	71	600	550	660	0	8-Φ24	6	645	530	900	22	1405
355M	2	75	140	20	67.5	740	680	800	0	8-Φ24	6	710	655	1010	25	1580
355M	4,6	95	170	25	86	740	680	800	0	8-Φ24	6	710	655	1010	25	1610
355L	2	75	140	20	67.5	740	680	800	0	8-Φ24	6	710	655	1010	25	1580
355L	4,6	95	170	25	86	740	680	800	0	8-Φ24	6	710	655	1010	25	1610

电机效率表

类型	IEC60034-30 (国际标准)	GB18613-2012 (中国 2012 版标准)	GB18613-2006 (中国 2006 版标准)
YE4	IE4	能效1级	
YE3	IE3	能效2级	能效1级
YE2	IE2	能效3级	能效2级
YE1	IE1		能效3级



YE2/YE3系列机座号，转速，功率对应关系

类型	同步转速 (r/min)			
	3000	1500	1000	750
	额定功率 (kW)			
80M1	0.75	0.55	0.37	0.18
80M2	1.1	0.75	0.55	0.25
90S	1.5	1.1	0.75	0.37
90L	2.2	1.5	1.1	0.55
100L1	3	2.2	1.5	0.75
100L2		3		1.1
112M	4	4	2.2	1.5
132S1	5.5	5.5	3	2.2
132S2	7.5			
132M1	—	7.5	4	3
132M2			5.5	
160M1	11	11	7.5	4
160M2	15			5.5
160L	18.5	15	11	7.5
180M	22	18.5	—	—
180L	—	22	15	11
200L1	30	30	18.5	15
200L2	37		22	
225S	—	37	—	18.5
225M	45	45	30	22
250M	55	55	37	30
280S	75	75	45	37
280M	90	90	55	45
315S	110	110	75	55
315M	132	132	90	75
315L1	160	160	110	90
315L2	200	200	132	110
355M1	250	250	160	132
355M2			200	160
355L	315	315	250	200
355L1	355	355	280	—
355L2	375	375	315	—

性能数据 YE2 2P 50Hz

类型	额定功率		效率 $\eta\%$ (IE2)	功率因 子 $\cos\phi$	额定电流 A		额定转 速 (rpm)	额定力 矩 (Nm)	堵转转矩 /额定转 矩 T_s/T_n	最大转矩/ 额定转矩 T_{max}/T_n	堵转电流/ 额定电流 I_s/I_n	重量 Kg
	kW	HP			380V	400V						
同步速度 3000r/min												
YE2-80M1-2	0.75	1	77.4	0.82	1.8	1.71	2870	2.5	2.3	2.3	6.8	16
YE2-80M2-2	1.1	1.5	79.6	0.83	2.53	2.4	2875	3.65	2.3	2.3	7.1	18
YE2-90S-2	1.5	2	81.3	0.84	3.34	3.17	2880	4.97	2.3	2.3	7.3	21
YE2-90L-2	2.2	3	83.2	0.85	4.73	4.49	2880	7.3	2.3	2.3	7.6	25
YE2-100L-2	3	4	84.6	0.87	6.19	5.88	2880	9.95	2.2	2.3	7.8	33
YE2-112M-2	4	5.5	85.8	0.88	8.05	7.65	2915	13.1	2.2	2.3	8.1	40
YE2-132S1-2	5.5	7.5	87	0.88	10.9	10.4	2935	17.9	2.2	2.3	8.2	59
YE2-132S2-2	7.5	10	88.1	0.89	14.5	13.8	2930	24.4	2.2	2.3	7.8	65
YE2-160M1-2	11	15	89.4	0.89	21	20	2950	35.6	2.2	2.3	7.9	117
YE2-160M2-2	15	20	90.3	0.89	28.4	26.9	2945	48.6	2.2	2.3	7.9	125
YE2-160L-2	18.5	25	90.9	0.89	34.7	33	2945	60	2.2	2.3	8	140
YE2-180M-2	22	30	91.3	0.89	41.1	39.1	2950	71.2	2.2	2.3	8.1	180
YE2-200L1-2	30	40	92	0.89	55.7	52.9	2965	96.6	2	2.3	7.5	225
YE2-200L2-2	37	50	92.5	0.89	68.3	64.9	2965	119	2	2.3	7.5	243
YE2-225M-2	45	60	92.9	0.89	82.7	78.6	2965	145	2.2	2.3	7.5	300
YE2-250M-2	55	75	93.2	0.89	101	95.7	2975	177	2.2	2.3	7.6	372
YE2-280S-2	75	100	93.8	0.89	136	130	2975	241	1.8	2.3	6.9	520
YE2-280M-2	90	125	94.1	0.89	163	155	2975	289	1.8	2.3	6.9	560
YE2-315S-2	110	150	94.3	0.9	197	187	2985	352	1.8	2.2	7	940
YE2-315M-2	132	180	94.6	0.9	236	224	2985	422	1.8	2.2	7	990
YE2-315L1-2	160	220	94.8	0.91	282	268	2985	512	1.8	2.2	7.1	1050
YE2-315L-2	185	250	94.9	0.91	325	309	2985	592	1.8	2.2	7.1	1080
YE2-315L2-2	200	270	95	0.91	351	334	2985	640	1.8	2.2	7.1	1140
YE2-355M1-2	220	300	95	0.91	387	367	2985	704	1.6	2.2	7.1	1630
YE2-355M2-2	250	340	95	0.91	439	417	2985	800	1.6	2.2	7.1	1650
YE2-355M3-2	280	375	95	0.91	492	467	2985	896	1.6	2.2	7.2	1820
YE2-355L-2	315	430	95	0.91	554	526	2985	1008	1.6	2.2	7.2	1850
YE2-355L1-2	355	470	95	0.91	624	593	2985	1136	1.6	2.2	7.2	2100
YE2-355L2-2	375	500	95	0.91	659	626	2985	1200	1.6	2.2	7.2	2350

性能数据 YE2 4P 50Hz

类型	额定功率		效率 $\eta\%$ (IE2)	功率因 子 \cos φ	额定电流 A		额定转 速 (rpm)	额定力 矩 (Nm)	堵转转矩/ 额定转矩 T_s/T_n	最大转矩 /额定转 矩 T_{max}/T_n	堵转电流/ 额定电流 I_s/I_n	重量 Kg
	kW	HP			380V	400V						
同步速度 1500r/min												
YE2-80M1-4	0.55	0.75	77.1	0.75	1.45	1.37	1400	3.75	2.3	2.3	6.4	16
YE2-80M2-4	0.75	1	79.6	0.76	1.88	1.79	1430	5.01	2.3	2.3	6.4	21
YE2-90S-4	1.1	1.5	81.4	0.77	2.67	2.53	1430	7.35	2.3	2.3	6.6	24
YE2-90L-4	1.5	2	82.8	0.78	3.53	3.35	1430	10	2.3	2.3	6.7	29
YE2-100L1-4	2.2	3	84.3	0.8	4.96	4.71	1440	14.6	2.3	2.3	7.3	37
YE2-100L2-4	3	4	85.5	0.81	6.58	6.25	1440	19.9	2.3	2.3	7.5	41
YE2-112M-4	4	5.5	86.6	0.81	8.66	8.23	1455	26.3	2.3	2.3	7.5	47
YE2-132S-4	5.5	7.5	87.7	0.82	11.6	11	1465	35.9	2	2.3	7.5	62
YE2-132M-4	7.5	10	88.7	0.83	15.5	14.7	1465	48.9	2	2.3	7.3	75
YE2-160M-4	11	15	89.8	0.83	22.4	21.3	1470	71.5	2	2.3	7.4	116
YE2-160L-4	15	20	90.6	0.84	29.9	28.4	1470	97.4	2	2.3	7.5	136
YE2-180M-4	18.5	25	91.2	0.85	36.3	34.4	1470	120	2	2.3	7.6	173
YE2-180L-4	22	30	91.6	0.85	42.9	40.8	1470	143	2.1	2.3	7.7	188
YE2-200L-4	30	40	92.3	0.85	58.1	55.2	1475	194	2.1	2.3	7.1	236
YE2-225S-4	37	50	92.7	0.86	70.5	67	1480	239	2.1	2.3	7.3	292
YE2-225M-4	45	60	93.1	0.86	85.4	81.1	1480	290	2.2	2.3	7.3	326
YE2-250M-4	55	75	93.5	0.86	104	98.7	1485	354	2.2	2.3	7.3	389
YE2-280S-4	75	100	94	0.87	139	132	1490	481	2.2	2.3	6.8	520
YE2-280M-4	90	125	94.2	0.88	165	157	1490	577	2.2	2.3	6.9	610
YE2-315S-4	110	150	94.5	0.89	199	189	1490	705	2.1	2.2	6.9	860
YE2-315M-4	132	180	94.7	0.89	238	226	1490	846	2.1	2.2	6.9	950
YE2-315L1-4	160	220	94.9	0.9	285	270	1490	1026	2.1	2.2	6.9	1020
YE2-315L-4	185	250	95	0.9	329	312	1490	1186	2.1	2.2	6.9	1060
YE2-315L2-4	200	270	95.1	0.9	355	337	1490	1282	2.1	2.2	6.9	1120
YE2-355M1-4	220	300	95.1	0.9	391	371	1490	1410	2.1	2.2	6.9	1660
YE2-355M2-4	250	340	95.1	0.9	444	422	1495	1597	2	2.2	6.9	1680
YE2-355M3-4	280	375	95.1	0.9	497	472	1495	1789	2	2.2	6.9	1820
YE2-355L-4	315	430	95.1	0.9	559	531	1495	2012	2	2.2	6.9	1880
YE2-355L1-4	355	470	95.1	0.89	637	605	1495	2268	1.7	2.2	6.5	2170
YE2-355L2-4	375	500	95.1	0.88	681	647	1495	2395	1.7	2.2	6.5	2270



性能数据 YE2 6P 50Hz

类型	额定功率		效率 $\eta\%$ (IE2)	功率因 子 \cos φ	额定电流 A		额定转 速 (rpm)	额定力 矩 (Nm)	堵转转矩 /额定转 矩 T_s/T_n	最大转矩/ 额定转矩 T_{max}/T_n	堵转电流 /额定电 流 I_s/I_n	重量 Kg
	kW	HP			380V	400V						
同步速度 1000r/min												
YE2-80M1-6	0.37	0.5	67.6	0.7	1.19	1.13	940	3.76	1.9	2	5.5	16
YE2-80M2-6	0.55	0.75	73.1	0.72	1.59	1.51	940	5.59	1.9	2	5.5	17
YE2-90S-6	0.75	1	75.9	0.71	2.11	2.01	945	7.58	2	2.1	5.8	24
YE2-90L-6	1.1	1.5	78.1	0.72	2.97	2.82	950	11.1	2	2.1	5.9	27
YE2-100L-6	1.5	2	79.8	0.72	3.97	3.77	950	15.1	2	2.1	5.9	34
YE2-112M-6	2.2	3	81.8	0.72	5.68	5.39	965	21.8	2	2.1	6.2	38
YE2-132S-6	3	4	83.3	0.72	7.6	7.22	975	29.4	2	2.1	6.4	55
YE2-132M1-6	4	5.5	84.6	0.74	9.71	9.22	975	39.2	2	2.1	6.6	65
YE2-132M2-6	5.5	7.5	86	0.75	13	12.3	975	53.9	2	2.1	6.8	75
YE2-160M-6	7.5	10	87.2	0.78	16.8	15.9	980	73.1	2	2.1	6.8	108
YE2-160L-6	11	15	88.7	0.79	23.9	22.7	980	107	2	2.1	6.9	115
YE2-180L-6	15	20	89.7	0.82	31	29.4	980	146	2	2.1	7.3	175
YE2-200L1-6	18.5	25	90.4	0.8	38.9	36.9	985	179	2	2.1	7.2	223
YE2-200L2-6	22	30	90.9	0.81	45.4	43.1	985	213	2	2.1	7.3	232
YE2-225M-6	30	40	91.7	0.82	60.6	57.6	985	291	2	2.1	6.8	300
YE2-250M-6	37	50	92.2	0.83	73.5	69.8	985	359	2	2.1	7	385
YE2-280S-6	45	60	92.7	0.85	86.8	82.4	990	434	2	2	7.2	478
YE2-280M-6	55	75	93.1	0.86	104	99.2	990	531	2	2	7.2	553
YE2-315S-6	75	100	93.7	0.84	145	138	990	723	2	2	6.5	860
YE2-315M-6	90	125	94	0.85	171	163	990	868	2	2	6.6	950
YE2-315L1-6	110	150	94.3	0.85	209	198	990	1061	2	2	6.6	1120
YE2-315L2-6	132	180	94.6	0.86	247	234	990	1273	2	2	6.6	1180
YE2-355M1-6	160	220	94.8	0.86	298	283	990	1543	2	2	6.7	1650
YE2-355M-6	185	250	94.9	0.86	344	327	995	1776	2	2	6.8	1750
YE2-355M2-6	200	270	95	0.86	372	353	995	1920	2	2	6.8	1800
YE2-355M3-6	220	300	95	0.86	409	389	995	2112	2	2	6.8	1860
YE2-355L-6	250	340	95	0.86	465	442	995	2399	2	2	6.8	1900
YE2-355L1-6	280	375	95	0.86	521	495	995	2687	2	2	6.8	2550
YE2-355L2-6	315	430	95	0.86	586	557	995	3023	2	2	6.8	2720

Performance Data YE2 8P 50Hz

Type	Rated output		Efficiency $\eta\%$ (IE2)	Power factor $\cos\phi$	Rated current A		Rated speed (rpm)	Rated torque (Nm)	Ts/Tn	Tmax /Tn	Is/In	Weight Kg
	kW	HP			380V	400V						
Synchronous speed 750r/min												
YE2-80M1-8	0.18	0.25	45.9	0.61	0.98	0.93	660	2.6	1.8	1.9	3.3	17
YE2-80M2-8	0.25	0.34	50.6	0.61	1.23	1.17	660	3.62	1.8	2	3.3	18
YE2-90S-8	0.37	0.5	56.1	0.61	1.64	1.56	680	5.2	1.8	2	4	25
YE2-90L-8	0.55	0.75	61.7	0.61	2.22	2.11	675	7.78	1.8	2	4	27
YE2-100L1-8	0.75	1	66.2	0.67	2.57	2.44	705	10.1	1.8	2	4	34
YE2-100L2-8	1.1	1.52	70.8	0.69	3.42	3.25	700	15	1.8	2	5	39
YE2-112M-8	1.5	3	74.1	0.69	4.46	4.23	695	20.6	1.8	2	6	52
YE2-132S-8	2.2	4	77.6	0.71	6.07	5.76	695	30.2	1.8	2	6	65
YE2-132M-8	3	4	80	0.73	7.81	7.41	690	41.5	1.8	2	6	81
YE2-160M1-8	4	5.5	81.9	0.73	10.2	9.66	725	52.7	1.9	2	6	93
YE2-160M2-8	5.5	7.5	83.8	0.74	13.5	12.8	725	72.4	2	2	6	110
YE2-160L-8	7.5	10	85.3	0.75	17.8	16.9	720	99.5	2	2	6	130
YE2-180L-8	11	15	86.9	0.76	25.3	24	725	145	2	2	6.6	170
YE2-200L-8	15	20	88	0.76	34.1	32.4	725	198	2	2	6.6	215
YE2-225S-8	18.5	25	88.6	0.76	41.7	39.7	725	244	1.9	2	6.6	260
YE2-225M-8	22	30	89.1	0.78	48.1	45.7	730	288	1.9	2	6.6	290
YE2-250M-8	30	40	89.8	0.79	64.3	61	725	395	1.9	2	6.6	389
YE2-280S-8	37	50	90.3	0.79	78.8	74.9	740	477.5	1.9	2	6.6	550
YE2-280M-8	45	60	90.7	0.79	95.4	90.7	740	581	1.9	2	6.6	650
YE2-315S-8	55	75	91	0.81	113	108	735	715	1.8	2	6.6	930
YE2-315M-8	75	100	91.6	0.81	154	146	735	974	1.8	2	6.6	1040
YE2-315L1-8	90	125	91.9	0.82	181	172	735	1169	1.8	2	6.6	1060
YE2-315L2-8	110	150	92.3	0.82	221	210	740	1420	1.8	2	6.4	1070
YE2-355M1-8	132	180	92.6	0.82	264	251	740	1704	1.8	2	6.4	1530
YE2-355M2-8	160	220	93	0.82	319	303	740	2065	1.8	2	6.4	1570
YE2-355L-8	200	270	93.5	0.83	392	372	740	2581	1.8	2	6.4	1820

性能数据 YE3 2P 50Hz

类型	额定功率		效率 $\eta\%$ (IE2)	功率因 子 $\cos\phi$	额定电流 A		额定转 速 (rpm)	额定力 矩 (Nm)	堵转转 矩/额 定转矩 T_s/T_n	最大转矩/ 额定转矩 T_{max}/T_n	堵转电 流/额 定电流 I_s/I_n	重量 Kg
	kW	HP			380V	400V						
同步转速 3000r/min												
YE3-80M1-2	0.75	1	80.7	0.82	1.72	1.64	2870	2.5	2.3	2.3	7	18
YE3-80M2-2	1.1	1.5	82.7	0.83	2.43	2.31	2875	3.65	2.2	2.3	7.3	20
YE3-90S-2	1.5	2	84.2	0.84	3.22	3.06	2880	4.97	2.2	2.3	7.6	24
YE3-90L-2	2.2	3	85.9	0.85	4.58	4.35	2880	7.3	2.2	2.3	7.6	27
YE3-100L-2	3	4	87.1	0.87	6.02	5.71	2880	9.95	2.2	2.3	7.8	35
YE3-112M-2	4	5.5	88.1	0.88	7.84	7.45	2915	13.1	2.2	2.3	8.3	42
YE3-132S1-2	5.5	7.5	89.2	0.88	10.6	10.1	2935	17.9	2	2.3	8.3	64
YE3-132S2-2	7.5	10	90.1	0.88	14.4	13.7	2930	24.4	2	2.3	7.9	70
YE3-160M1-2	11	15	91.2	0.89	20.6	19.6	2950	35.6	2	2.3	8.1	140
YE3-160M2-2	15	20	91.9	0.89	27.9	26.5	2945	48.6	2	2.3	8.1	154
YE3-160L-2	18.5	25	92.4	0.89	34.2	32.5	2945	60	2	2.3	8.2	162
YE3-180M-2	22	30	92.7	0.89	40.5	38.5	2950	71.2	2	2.3	8.2	198
YE3-200L1-2	30	40	93.3	0.89	54.9	52.1	2965	96.6	2	2.3	7.6	260
YE3-200L2-2	37	50	93.7	0.89	67.4	64	2965	119	2	2.3	7.6	280
YE3-225M-2	45	60	94	0.9	80.8	76.8	2965	145	2	2.3	7.7	330
YE3-250M-2	55	75	94.3	0.9	98.5	93.5	2975	177	2	2.3	7.7	390
YE3-280S-2	75	100	94.7	0.9	134	127	2975	241	1.8	2.3	7.1	610
YE3-280M-2	90	125	95	0.9	160	152	2975	289	1.8	2.3	7.1	680
YE3-315S-2	110	150	95.2	0.9	195	185	2985	352	1.8	2.3	7.1	960
YE3-315M-2	132	180	95.4	0.9	234	222	2985	422	1.8	2.3	7.1	1050
YE3-315L1-2	160	220	95.6	0.91	279	265	2985	512	1.8	2.3	7.2	1080
YE3-315L-2	185	250	95.7	0.91	323	307	2985	592	1.8	2.3	7.2	1200
YE3-315L2-2	200	270	95.8	0.91	349	331	2985	640	1.8	2.2	7.2	1220
YE3-355M1-2	220	300	95.8	0.91	383	364	2985	704	1.8	2.2	7.2	1700
YE3-355M2-2	250	340	95.8	0.91	436	414	2985	800	1.6	2.2	7.2	1720
YE3-355M3-2	280	375	95.8	0.91	488	464	2985	896	1.6	2.2	7.2	1840
YE3-355L-2	315	430	95.8	0.91	549	522	2985	1008	1.6	2.2	7.2	1860
YE3-355L1-2	355	470	95.8	0.91	619	588	2985	1136	1.6	2.2	7.2	2160
YE3-355L2-2	375	500	95.8	0.91	654	621	2985	1200	1.6	2.2	7.2	2400

性能数据 YE3 4P 50Hz

类型	额定功率		效率 $\eta\%$ (IE2)	功率因 子 $\cos\phi$	额定电流 A		额定转 速 (rpm)	额定力 矩 (Nm)	堵转转 矩/额 定转矩 T_s/T_n	最大转 矩/额 定转矩 T_{max}/T_n	堵转 电流/ 额定电 流 I_s/I_n	重量 Kg
	kW	HP			380V	400V						
同步转速 1500r/min												
YE3-80M1-4	0.55	0.75	80.8	0.75	1.38	1.31	1425	3.68	2.3	2.3	6.1	17
YE3-80M2-4	0.75	1	82.5	0.75	1.84	1.75	1430	5.01	2.3	2.3	6.6	18
YE3-90S-4	1.1	1.5	84.1	0.76	2.61	2.48	1430	7.35	2.3	2.3	6.8	25
YE3-90L-4	1.5	2	85.3	0.77	3.47	3.3	1430	10	2.3	2.3	7	27
YE3-100L1-4	2.2	3	86.7	0.81	4.76	4.52	1440	14.6	2.3	2.3	7.6	34
YE3-100L2-4	3	4	87.7	0.82	6.34	6.02	1440	19.9	2.3	2.3	7.6	39
YE3-112M-4	4	5.5	88.6	0.82	8.37	7.95	1455	26.3	2.2	2.3	7.8	45
YE3-132S-4	5.5	7.5	89.6	0.83	11.2	10.7	1465	35.9	2	2.3	7.9	70
YE3-132M-4	7.5	10	90.4	0.84	15	14.3	1465	48.9	2	2.3	7.5	80
YE3-160M-4	11	15	91.4	0.85	21.5	20.4	1470	71.5	2.2	2.3	7.7	130
YE3-160L-4	15	20	92.1	0.86	28.8	27.3	1470	97.4	2.2	2.3	7.8	150
YE3-180M-4	18.5	25	92.6	0.86	35.3	33.5	1470	120	2	2.3	7.8	190
YE3-180L-4	22	30	93	0.86	41.8	39.7	1470	143	2	2.3	7.8	210
YE3-200L-4	30	40	93.6	0.86	56.6	53.8	1475	194	2	2.3	7.3	280
YE3-225S-4	37	50	93.9	0.86	69.6	66.1	1480	239	2	2.3	7.4	320
YE3-225M-4	45	60	94.2	0.86	84.4	80.2	1480	290	2	2.3	7.4	350
YE3-250M-4	55	75	94.6	0.86	103	97.6	1485	354	2.2	2.3	7.4	450
YE3-280S-4	75	100	95	0.88	136	129	1490	481	2	2.3	6.9	600
YE3-280M-4	90	125	95.2	0.88	163	155	1490	577	2	2.3	6.9	670
YE3-315S-4	110	150	95.4	0.89	197	187	1490	705	2	2.2	7	960
YE3-315M-4	132	180	95.6	0.89	236	224	1490	846	2	2.2	7	1050
YE3-315L1-4	160	220	95.8	0.89	285	271	1490	1026	2	2.2	7.1	1170
YE3-315L-4	185	250	95.9	0.89	329	313	1490	1186	2	2.2	7.1	1180
YE3-315L2-4	200	270	96	0.9	352	334	1490	1282	2	2.2	7.1	1720
YE3-355M1-4	220	300	96	0.9	387	368	1490	1410	2	2.2	7.1	1780
YE3-355M2-4	250	340	96	0.9	440	418	1495	1597	2	2.2	7.1	1850
YE3-355M3-4	280	375	96	0.9	492	468	1495	1789	2	2.2	7.1	1900
YE3-355L-4	315	430	96	0.9	554	526	1495	2012	2	2.2	7.1	2000
YE3-355L1-4	355	470	96	0.88	638	607	1495	2268	1.7	2.2	7	2290
YE3-355L2-4	375	500	96	0.88	674	641	1495	2395	1.7	2.2	7	2350



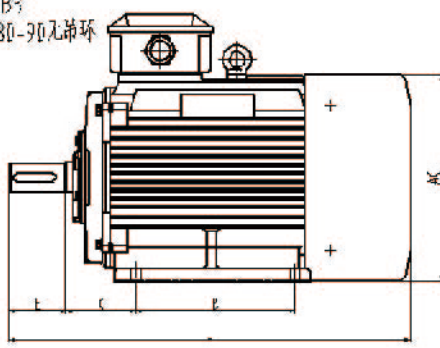
性能数据 YE3 6P 50Hz

类型	额定功率		效率 $\eta\%$ (IE2)	功率因 子 $\cos\phi$	额定电流 A		额定转 速 (rpm)	额定力 矩 (Nm)	堵转 转矩/ 额定 转矩 T_s/T_n	最大 转矩/ 额定 转矩 T_{max}	堵转电 流/额 定电流 I_s/I_n	重量 Kg
	kW	HP			380V	400V						
同步转速 1000r/min												
YE3-80M1-6	0.37	0.5	73.5	0.7	1.09	1.04	940	3.78	2	2.1	6	17
YE3-80M2-6	0.55	0.75	77.2	0.72	1.5	1.43	940	5.59	2	2.1	6	19
YE3-90S-6	0.75	1	78.9	0.71	2.03	1.93	945	7.58	2	2.1	6	27
YE3-90L-6	1.1	1.5	81	0.73	2.83	2.69	950	11.1	2	2.1	6	30
YE3-100L-6	1.5	2	82.5	0.73	3.78	3.59	950	15.1	2	2.1	6.5	39
YE3-112M-6	2.2	3	84.3	0.74	5.36	5.09	965	21.8	2	2.1	6.6	45
YE3-132S-6	3	4	85.6	0.74	7.2	6.84	975	29.4	2	2.1	6.8	55
YE3-132M1-6	4	5.5	86.8	0.74	9.46	8.99	975	39.2	2	2.1	6.8	59
YE3-132M2-6	5.5	7.5	88	0.75	12.7	12	975	53.9	2	2.1	7	77
YE3-160M-6	7.5	10	89.1	0.79	16.2	15.4	980	73.1	2	2.1	7	130
YE3-160L-6	11	15	90.3	0.8	23.1	22	980	107	2	2.1	7.2	155
YE3-180L-6	15	20	91.2	0.81	30.9	29.3	980	146	2	2.1	7.3	180
YE3-200L1-6	18.5	25	91.7	0.81	37.8	35.9	985	179	2	2.1	7.3	250
YE3-200L2-6	22	30	92.2	0.81	44.8	42.5	985	213	2	2.1	7.4	284
YE3-225M-6	30	40	92.9	0.83	59.1	56.2	985	291	2	2.1	6.9	300
YE3-250M-6	37	50	93.3	0.84	71.7	68.1	985	359	2	2.1	7.1	384
YE3-280S-6	45	60	93.7	0.85	85.8	81.6	990	434	2	2	7.3	530
YE3-280M-6	55	75	94.1	0.86	103	98.1	990	531	2	2	7.3	596
YE3-315S-6	75	100	94.6	0.84	143	136	990	723	2	2	6.6	970
YE3-315M-6	90	125	94.9	0.85	170	161	990	868	2	2	6.7	1180
YE3-315L1-6	110	150	95.1	0.85	207	196	990	1061	2	2	6.7	1240
YE3-315L2-6	132	180	95.4	0.86	244	232	990	1273	2	2	6.8	1300
YE3-355M1-6	160	220	95.6	0.86	296	281	990	1543	1.8	2	6.8	1740
YE3-355M-6	185	250	95.7	0.86	342	324	995	1776	1.8	2	6.8	1870
YE3-355M2-6	200	270	95.8	0.87	365	346	995	1920	1.8	2	6.8	1945
YE3-355M3-6	220	300	95.8	0.87	401	381	995	2112	1.8	2	6.8	2000
YE3-355L-6	250	340	95.8	0.87	456	433	995	2399	1.8	2	6.8	2070
YE3-355L1-6	280	375	95.8	0.86	516	491	995	2687	1.8	2	6.8	2200
YE3-355L2-6	315	430	95.8	0.86	581	552	995	3023	1.8	2	6.8	2400

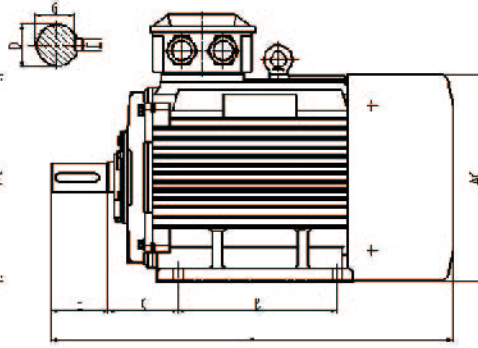
性能数据 YE3 8P 50Hz

类型	额定功率		效率 $\eta\%$ (IE2)	功率因 子 $\cos\phi$	额定电流 A		额定转 速 (rpm)	额定力 矩 (Nm)	堵转	最大	堵转	重量 Kg
	kW	HP			转矩/ 额定 转矩	转矩/ 额定 转矩			电流/ 额定 电流			
同步转速 750r/min												
YE3-80M1-8	0.18	0.25	58.7	0.61	0.76	0.73	650	2.64	1.8	1.9	3.3	18
YE3-80M2-8	0.25	0.34	64.1	0.61	0.97	0.92	650	3.67	1.8	2	3.3	19
YE3-90S-8	0.37	0.5	69.3	0.61	1.33	1.26	660	5.35	1.8	2	4	27
YE3-90L-8	0.55	0.75	73	0.61	1.88	1.78	660	7.96	1.8	2	4	29
YE3-100L1-8	0.75	1	75	0.67	2.27	2.15	700	10.2	1.8	2	4	35
YE3-100L2-8	1.1	1.52	77.7	0.69	3.12	2.96	690	15.2	1.8	2	5	42
YE3-112M-8	1.5	3	79.7	0.69	4.14	3.94	700	20.5	1.8	2	6	55
YE3-132S-8	2.2	4	81.9	0.71	5.75	5.46	710	29.6	1.8	2	6	70
YE3-132M-8	3	4	83.5	0.73	7.48	7.1	710	40.4	1.8	2	6	87
YE3-160M1-8	4	5.5	84.8	0.73	9.82	9.33	730	52.3	1.9	2	6	112
YE3-160M2-8	5.5	7.5	86.2	0.74	13.1	12.4	725	72.4	2	2	6	120
YE3-160L-8	7.5	10	87.3	0.75	17.4	16.5	720	99.5	2	2	6	140
YE3-180L-8	11	15	88.6	0.76	24.8	23.6	725	145	2	2	6.6	185
YE3-200L-8	15	20	89.6	0.76	33.5	31.8	730	196	2	2	6.6	225
YE3-225S-8	18.5	25	90.1	0.76	41	39	730	242	1.9	2	6.6	276
YE3-225M-8	22	30	90.6	0.78	47.3	44.9	730	288	1.9	2	6.6	312
YE3-250M-8	30	40	91.3	0.79	63.2	60	730	392	1.9	2	6.6	400
YE3-280S-8	37	50	91.8	0.79	77.5	73.6	735	481	1.9	2	6.6	560
YE3-280M-8	45	60	92.2	0.79	93.9	89.2	735	585	1.9	2	6.6	665
YE3-315S-8	55	75	92.5	0.81	112	106	740	710	1.8	2	6.6	940
YE3-315M-8	75	100	93.1	0.81	151	144	740	968	1.8	2	6.6	1050
YE3-315L1-8	90	125	93.4	0.82	179	170	740	1161	1.8	2	6.6	1070
YE3-315L2-8	110	150	93.7	0.82	218	207	740	1420	1.8	2	6.4	1090
YE3-355M1-8	132	180	94	0.82	260	247	740	1704	1.8	2	6.4	1550
YE3-355M2-8	160	220	94.3	0.82	314	299	740	2065	1.8	2	6.4	1590
YE3-355L-8	200	270	94.6	0.83	387	368	740	2581	1.8	2	6.4	1850

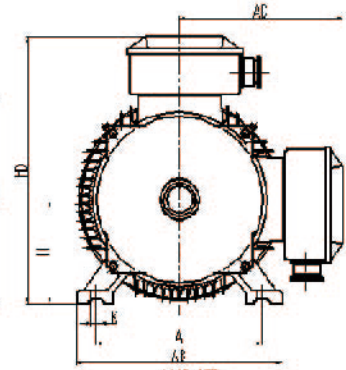
IMB3
H80-90无吊环



H80-90

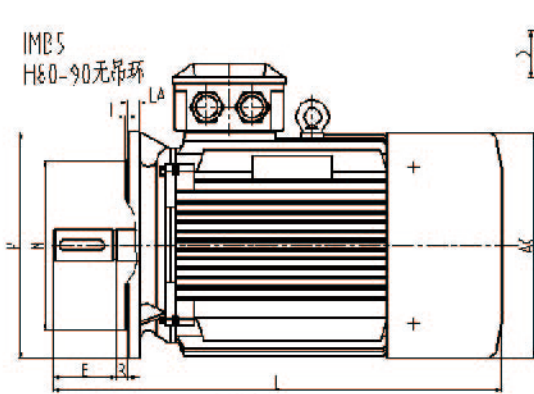


H160-355

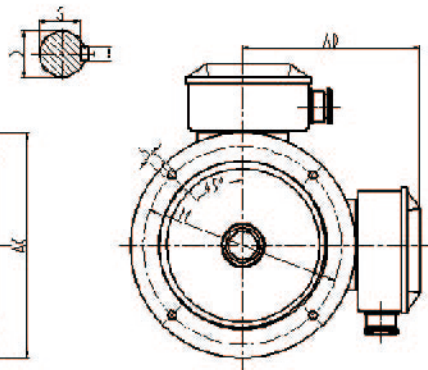


H160-355

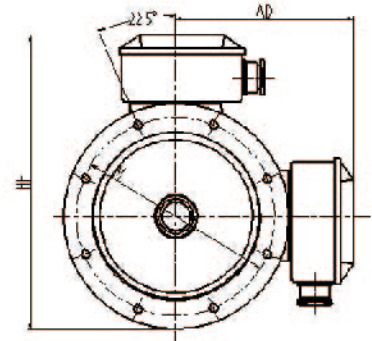
IMB5
H80-90无吊环



H80-280

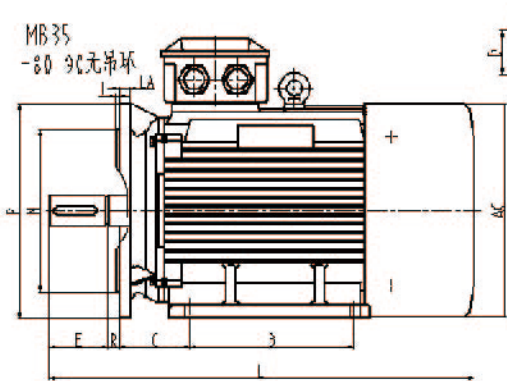


H80-280

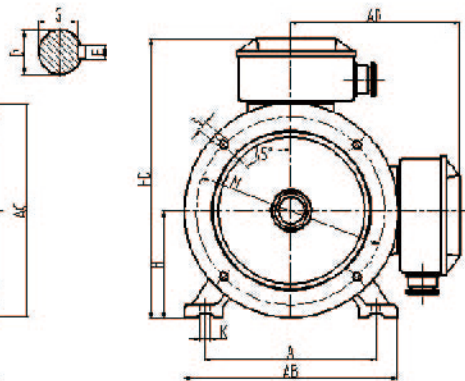


HE25-280

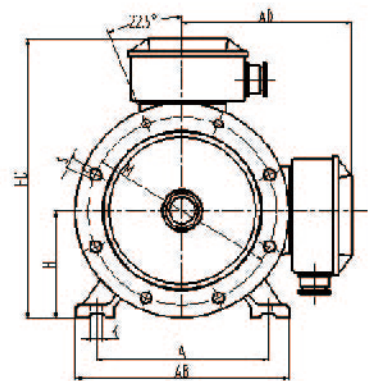
MB35
-80 90无吊环



H80-355

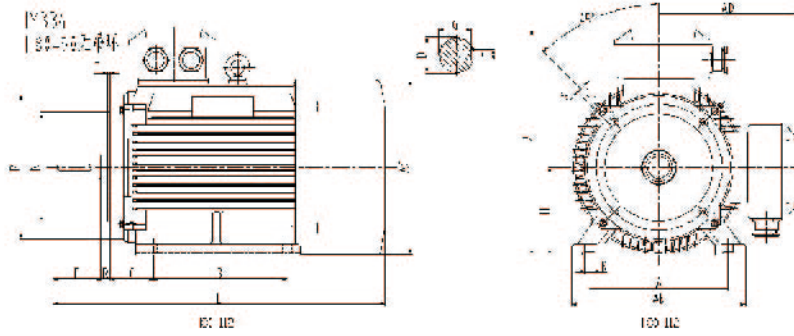


H150-355

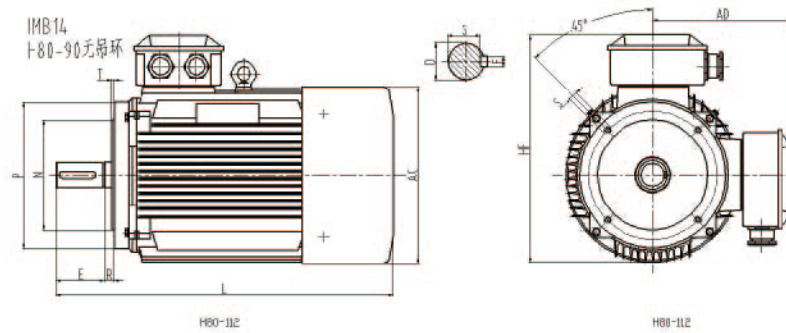


HE25-355

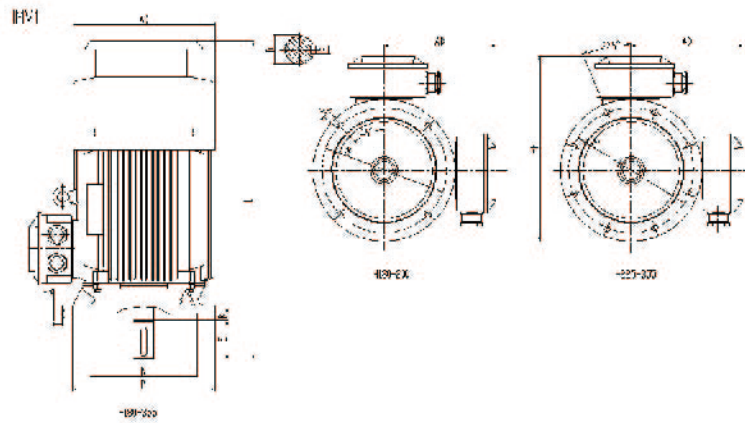
机座号	级数	A	B	C	D	E	F	G	H	K	M	N	P	R	S	T	AB	AC	AD	HD	HF	LA	L
80M	2,4,6	125	100	50	19	40	6	15.5	80	10	165	130	200	0	4-Φ12	4	165	165	145	220	-	12	310
90S	2,4,6	140	100	56	24	50	8	20	90	10	165	130	200	0	4-Φ12	4	180	195	165	260	-	12	340
90L	2,4,6	140	125	56	24	50	8	20	90	10	165	130	200	0	4-Φ12	4	180	195	165	260	-	12	340
100L	2,4,6	160	140	63	28	60	8	24	100	12	215	180	250	0	4-Φ14.5	4	205	215	180	275	245	13	385
112M	2,4,6	190	140	70	28	60	8	24	112	12	215	180	250	0	4-Φ14.5	4	230	240	190	300	265	14	400
132S	2,4,6	216	140	89	38	80	10	33	132	12	265	230	300	0	4-Φ14.5	4	270	275	210	345	315	14	470
132M	2,4,6	216	178	89	38	80	10	33	132	12	265	230	300	0	4-Φ14.5	4	270	275	210	345	315	14	510
160M	2,4,6	254	210	108	42	110	12	37	160	15	300	250	350	0	4-Φ18.5	5	320	330	255	420	385	15	615
160L	2,4,6	254	254	108	42	110	12	37	160	15	300	250	350	0	4-Φ18.5	5	320	330	255	420	385	15	670
180M	2,4,6	279	241	121	48	110	14	42.5	180	15	300	250	350	0	4-Φ18.5	5	355	380	280	455	430	15	700
180L	2,4,6	279	279	121	48	110	14	42.5	180	15	300	250	350	0	4-Φ18.5	5	355	380	280	455	430	15	740
200L	2,4,6	318	305	133	55	110	16	49	200	19	350	300	400	0	4-Φ18.5	5	395	400	305	505	480	17	770
225S	4	356	286	149	60	140	18	53	225	19	400	350	450	0	8-Φ18.5	5	435	470	335	560	535	20	820
225M	2	356	311	149	55	110	16	49	225	19	400	350	450	0	8-Φ18.5	5	435	470	335	560	535	20	820
225M	4,6	356	311	149	60	140	18	53	225	19	400	350	450	0	8-Φ18.5	5	435	470	335	560	535	20	845
250M	2	406	349	168	60	140	18	53	250	24	500	450	550	0	8-Φ18.5	5	490	510	370	615	595	22	910
250M	4,6	406	349	168	65	140	18	58	250	24	500	450	550	0	8-Φ18.5	5	490	510	370	615	595	22	910
280S	2	457	368	190	65	140	18	58	280	24	500	450	550	0	8-Φ18.5	5	550	550	410	680	650	22	985
280S	4,6	457	368	190	75	140	20	67.5	280	24	500	450	550	0	8-Φ18.5	5	550	550	410	680	650	22	985
280M	2	457	419	190	65	140	18	58	280	24	500	450	550	0	8-Φ18.5	5	550	550	410	680	650	22	1035
280M	4,6	457	419	190	75	140	20	67.5	280	24	500	450	550	0	8-Φ18.5	5	550	550	410	680	650	22	1035
315S	2	508	406	216	65	140	18	58	315	28	600	550	660	0	8-Φ24	6	635	645	530	845	-	22	1185
315S	4,6	508	406	216	80	170	22	71	315	28	600	550	660	0	8-Φ24	6	635	645	530	845	-	22	1215
315M	2	508	457	216	65	140	18	58	315	28	600	550	660	0	8-Φ24	6	635	645	530	845	-	22	1295
315M	4,6	508	457	216	80	170	22	71	315	28	600	550	660	0	8-Φ24	6	635	645	530	845	-	22	1325
315L	2	508	508	216	65	140	18	58	315	28	600	550	660	0	8-Φ24	6	635	645	530	845	-	22	1295
315L	4,6	508	508	216	80	170	22	71	315	28	600	550	660	0	8-Φ24	6	635	645	530	845	-	22	1325
355M	2	610	560	254	75	140	20	67.5	355	28	740	680	800	0	8-Φ24	6	730	710	655	1010	-	25	1500
355M	4,6	610	560	254	95	170	25	86	355	28	740	680	800	0	8-Φ24	6	730	710	655	1010	-	25	1530
355L	2	610	630	254	75	140	20	67.5	355	28	740	680	800	0	8-Φ24	6	730	710	655	1010	-	25	1500
355L	4,6	610	630	254	95	170	25	86	355	28	740	680	800	0	8-Φ24	6	730	710	655	1010	-	25	1530
355L1	2	610	630	254	75	140	20	67.5	355	28	740	680	800	0	8-Φ24	6	730	710	655	1010	-	25	1600
355L2	4,6	610	630	254	95	170	25	86	355	28	740	680	800	0	8-Φ24	6	730	710	655	1010	-	25	1630



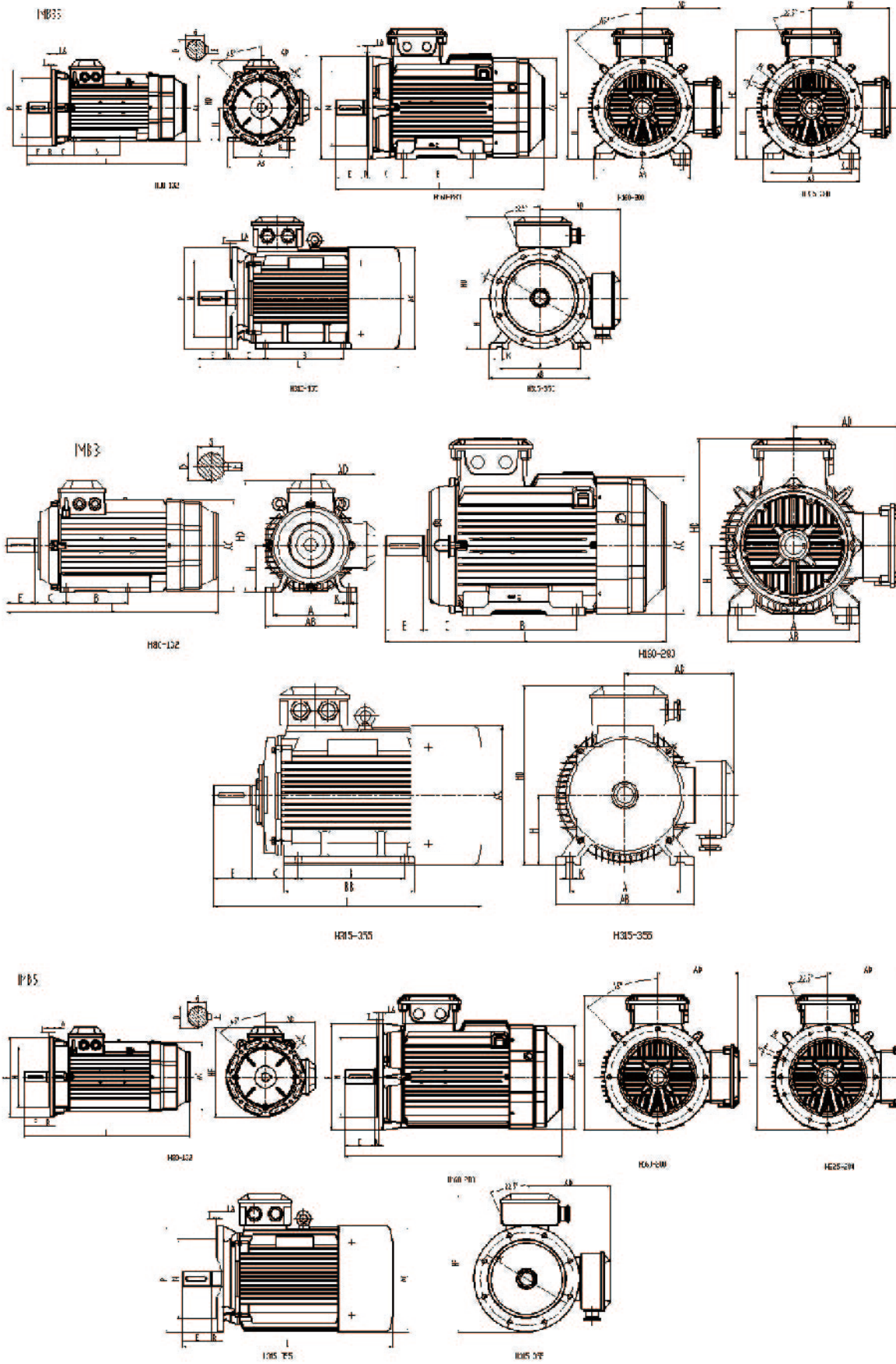
机座号	A	B	C	D	E	F	G	H	K	M	N	P	R	S	T	AB	AC	AD	HD	L
80M	125	100	50	19	40	6	16	80	10	100	80	120	0	4-M6	3	165	165	145	220	310
90S	140	100	56	24	50	8	20	90	10	115	95	140	0	4-M8	3	180	195	165	250	340
90L	140	125	56	24	50	8	20	90	10	115	95	140	0	4-M8	3	180	195	165	250	340
100L	160	140	63	28	60	8	24	100	12	130	110	160	0	4-M8	3.5	205	215	180	270	385
112M	190	140	70	28	60	8	24	112	12	130	110	160	0	4-M8	3.5	230	240	190	300	400



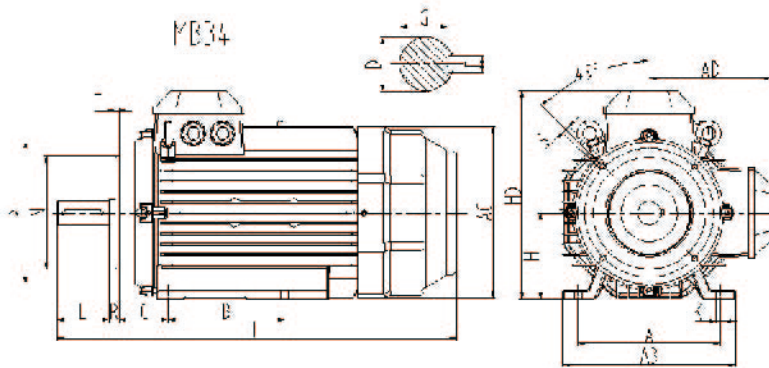
机座号	D	E	F	G	M	N	P	R	S	T	AC	AD	HF	L
80M	19	40	6	15.5	100	80	120	0	4-M6	3	165	145	230	310
90S	24	50	8	20	115	95	140	0	4-M8	3	195	165	245	340
90L	24	50	8	20	115	95	140	0	4-M8	3	195	165	245	340
100L	28	60	8	24	130	110	160	0	4-M8	3.5	215	180	285	385
112M	28	60	8	24	130	110	160	0	4-M8	3.5	240	190	320	400



机座号	级数	D	E	F	G	M	N	P	R	S	T	AC	AD	HF	LA	L
180M	2,4,6	48	110	14	42.5	300	250	350	0	4-Φ18.5	5	380	280	500	15	760
180L	2,4,6	48	110	14	42.5	300	250	350	0	4-Φ18.5	5	380	280	500	15	800
200L	2,4,6	55	110	16	49	350	300	400	0	4-Φ18.5	5	420	305	550	17	840
225S	4	60	140	18	53	400	350	450	0	8-Φ18.5	5	470	335	610	20	880
225M	2	55	110	16	49	400	350	450	0	8-Φ18.5	5	470	335	610	20	880
225M	4,6	50	140	18	53	400	350	450	0	8-Φ18.5	5	470	335	610	20	925
250M	2	50	140	18	53	500	450	550	0	8-Φ18.5	5	510	370	650	22	970
250M	4,6	65	140	18	58	500	450	550	0	8-Φ18.5	5	510	370	650	22	970
280S	2	65	140	18	58	500	450	550	0	8-Φ18.5	5	580	410	720	22	1045
280S	4,6	75	140	20	67.5	500	450	550	0	8-Φ18.5	5	580	410	720	22	1045
280M	2	65	140	18	58	500	450	550	0	8-Φ18.5	5	580	410	720	22	1095
280M	4,6	75	140	20	67.5	500	450	550	0	8-Φ18.5	5	580	410	720	22	1095
315S	2	65	140	18	58	600	550	660	0	8-Φ24	6	645	530	900	22	1265
315S	4,6	80	170	22	71	600	550	660	0	8-Φ24	6	645	530	900	22	1295
315M	2	65	140	18	58	600	550	660	0	8-Φ24	6	645	530	900	22	1375
315M	4,6	80	170	22	71	600	550	660	0	8-Φ24	6	645	530	900	22	1405
315L	2	65	140	18	58	600	550	660	0	8-Φ24	6	645	530	900	22	1375
315L	4,6	80	170	22	71	600	550	660	0	8-Φ24	6	645	530	900	22	1405
355M	2	75	140	20	67.5	740	680	800	0	8-Φ24	6	710	655	1010	25	1580
355M	4,6	95	170	25	86	740	680	800	0	8-Φ24	6	710	655	1010	25	1610
355L	2	75	140	20	67.5	740	680	800	0	8-Φ24	6	710	655	1010	25	1680
355L	4,6	95	170	25	86	740	680	800	0	8-Φ24	6	710	655	1010	25	1710

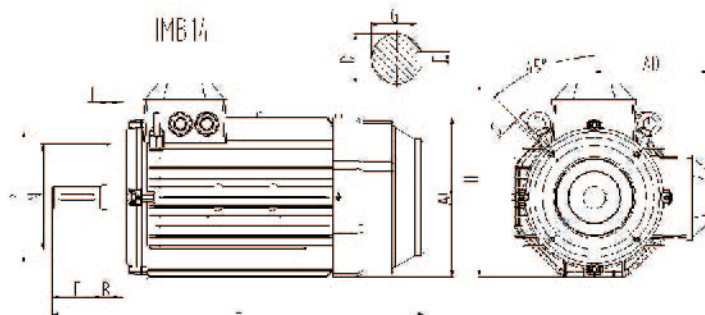


机座号	级数	A	B	C	D	E	F	G	H	K	M	N	P	R	S	T	AB	AC	AD	HD	HF	LA	L
80M	2,4,6	125	100	50	19	40	6	16	80	10	165	130	200	0	4-Φ12	4	165	175	145	220	-	12	315
90S	2,4,6	140	100	56	24	50	8	20	90	10	165	130	200	0	4-Φ12	4	180	195	165	260	-	12	360
90L	2,4,6	140	125	56	24	50	8	20	90	10	165	130	200	0	4-Φ12	4	180	195	165	260	-	12	390
100L	2,4,6	160	140	63	28	60	8	24	100	12	215	180	250	0	4-Φ14.5	4	205	215	180	275	245	13	455
112M	2,4,6	190	140	70	28	60	8	24	112	12	215	180	250	0	4-Φ14.5	4	230	240	190	300	265	14	485
132S	2,4,6	216	140	89	38	80	10	33	132	12	265	230	300	0	4-Φ14.5	4	270	275	210	345	315	14	510
132M	2,4,6	216	178	89	38	80	10	33	132	12	265	230	300	0	4-Φ14.5	4	270	275	210	345	315	14	600
160M	2,4,6	254	210	108	42	110	12	37	160	15	300	250	350	0	4-Φ18.5	5	320	330	255	420	385	15	700
160L	2,4,6	254	254	108	42	110	12	37	160	15	300	250	350	0	4-Φ18.5	5	320	330	255	420	385	15	740
180M	2,4,6	279	241	121	48	110	14	43	180	15	300	250	350	0	4-Φ18.5	5	355	380	280	455	430	15	790
180L	2,4,6	279	279	121	48	110	14	43	180	15	300	250	350	0	4-Φ18.5	5	355	380	280	455	430	15	820
200L	2,4,6	318	305	133	55	110	16	49	200	19	350	300	400	0	4-Φ18.5	5	395	420	305	505	480	17	830
225S	4	356	286	149	60	140	18	53	225	19	400	350	450	0	8-Φ18.5	5	435	470	335	560	535	20	845
225M	2	356	311	149	55	110	16	49	225	19	400	350	450	0	8-Φ18.5	5	435	470	335	560	535	20	880
225M	4,6	356	311	149	60	140	18	53	225	19	400	350	450	0	8-Φ18.5	5	435	470	335	560	535	20	910
250M	2	406	349	168	60	140	18	53	250	24	500	450	550	0	8-Φ18.5	5	490	510	370	615	595	22	945
250M	4,6	406	349	168	65	140	18	58	250	24	500	450	550	0	8-Φ18.5	5	490	510	370	615	595	22	945
280S	2	457	368	190	65	140	18	58	280	24	500	450	550	0	8-Φ18.5	5	550	580	410	680	650	22	985
280S	4,6	457	368	190	75	140	20	68	280	24	500	450	550	0	8-Φ18.5	5	550	580	410	680	650	22	985
280M	2	457	419	190	65	140	18	58	280	24	500	450	550	0	8-Φ18.5	5	550	580	410	680	650	22	1100
280M	4,6	457	419	190	75	140	20	68	280	24	500	450	550	0	8-Φ18.5	5	550	580	410	680	650	22	1100
315S	2	508	406	216	65	140	18	58	315	28	600	550	660	0	8-Φ24	6	635	645	530	845	-	22	1225
315S	4,6	508	406	216	80	170	22	71	315	28	600	550	660	0	8-Φ24	6	635	645	530	845	-	22	1255
315M	2	508	457	216	65	140	18	58	315	28	600	550	660	0	8-Φ24	6	635	645	530	845	-	22	1305
315M	4,6	508	457	216	80	170	22	71	315	28	600	550	660	0	8-Φ24	6	635	645	530	845	-	22	1355
315L	2	508	508	216	65	140	18	58	315	28	600	550	660	0	8-Φ24	6	635	645	530	845	-	22	1305
315L	4,6	508	508	216	80	170	22	71	315	28	600	550	660	0	8-Φ24	6	635	645	530	845	-	22	1355
355M	2	610	560	254	75	140	20	68	355	28	740	680	800	0	8-Φ24	6	730	710	655	1010	-	25	1500
355M	4,6	610	560	254	95	170	25	86	355	28	740	680	800	0	8-Φ24	6	730	710	655	1010	-	25	1530
355L	2	610	630	254	75	140	20	68	355	28	740	680	800	0	8-Φ24	6	730	710	655	1010	-	25	1500
355L	4,6	610	630	254	95	170	25	86	355	28	740	680	800	0	8-Φ24	6	730	710	655	1010	-	25	1540
355L1	2	610	630	254	75	140	20	68	355	28	740	680	800	0	8-Φ24	6	730	710	655	1010	-	25	1600
355L2	4,6	610	630	254	95	170	25	86	355	28	740	680	800	0	8-Φ24	6	730	710	655	1010	-	25	1640



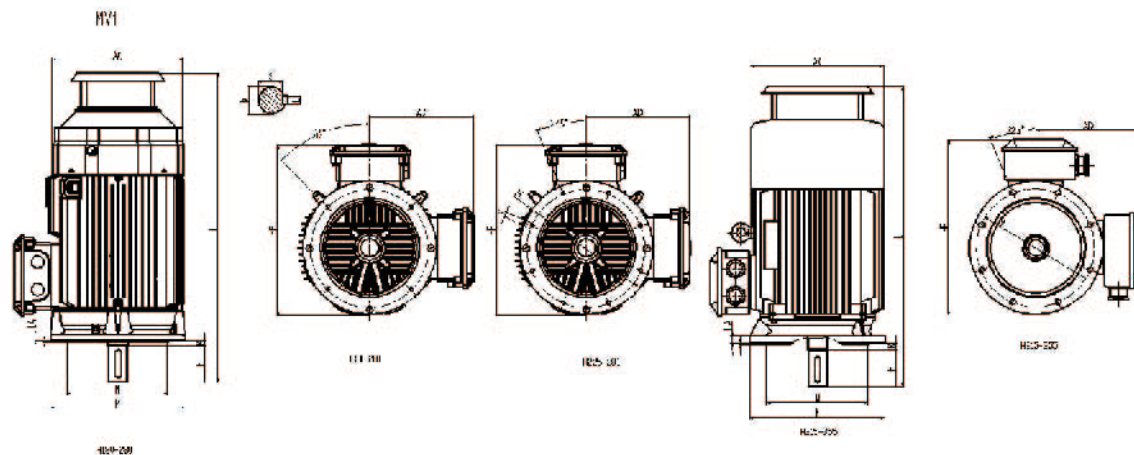
MB34

机座号	A	B	C	D	E	F	G	H	K	M	N	P	R	S	T	AB	AC	AD	HD	L
80M	125	100	50	19	40	6	16	80	10	100	80	120	0	4-M6	3	165	175	145	220	315
90S	140	100	56	24	50	8	20	90	10	115	95	140	0	4-M8	3	180	195	165	250	360
90L	140	125	56	24	50	8	20	90	10	115	95	140	0	4-M8	3	180	195	165	250	390
100L	160	140	63	28	60	8	24	100	12	130	110	160	0	4-M8	3.5	205	215	180	270	455
112M	190	140	70	28	60	8	24	112	12	130	110	160	0	4-M8	3.5	230	240	190	300	485



IMB14

机座号	3	E	F	G	M	N	P	R	S	T	AC	AD	HF	L
80M	19	40	6	15.5	100	80	120	0	4-M6	3	175	145	230	315
90S	24	50	8	20	115	95	140	0	4-M8	3	195	165	245	360
90L	24	50	8	20	115	95	140	0	4-M8	3	195	165	245	390
100L	28	60	8	24	130	110	160	0	4-M8	3.5	215	180	285	455
112M	28	60	8	24	130	110	160	0	4-M8	3.5	240	190	320	485



机座号	级数	D	E	F	G	M	N	P	R	S	T	AC	AD	HF	LA	L
180M	2,4,6	48	110	14	42.5	300	250	350	0	4-Φ18.5	5	380	280	500	15	850
180L	2,4,6	48	110	14	42.5	300	250	350	0	4-Φ18.5	5	380	280	500	15	880
200L	2,4,6	55	110	16	49	350	300	400	0	4-Φ18.5	5	420	305	550	17	890
225S	4	60	140	18	53	400	350	450	0	8-Φ18.5	5	470	335	610	20	905
225M	2	55	110	16	49	400	350	450	0	8-Φ18.5	5	470	335	610	20	940
225M	4,6	50	140	18	53	400	350	450	0	8-Φ18.5	5	470	335	610	20	970
250M	2	50	140	18	53	500	450	550	0	8-Φ18.5	5	510	370	650	22	1005
250M	4,6	65	140	18	58	500	450	550	0	8-Φ18.5	5	510	370	650	22	1005
280S	2	65	140	18	58	500	450	550	0	8-Φ18.5	5	580	410	720	22	1045
280S	4,6	75	140	20	67.5	500	450	550	0	8-Φ18.5	5	580	410	720	22	1045
280M	2	65	140	18	58	500	450	550	0	8-Φ18.5	5	580	410	720	22	1160
280M	4,6	75	140	20	67.5	500	450	550	0	8-Φ18.5	5	580	410	720	22	1160
315S	2	65	140	18	58	600	550	660	0	8-Φ24	6	645	530	900	22	1305
315S	4,6	80	170	22	71	600	550	660	0	8-Φ24	6	645	530	900	22	1335
315M	2	65	140	18	58	600	550	660	0	8-Φ24	6	645	530	900	22	1385
315M	4,6	80	170	22	71	600	550	660	0	8-Φ24	6	645	530	900	22	1435
315L	2	65	140	18	58	600	550	660	0	8-Φ24	6	645	530	900	22	1385
315L	4,6	80	170	22	71	600	550	660	0	8-Φ24	6	645	530	900	22	1435
355M	2	75	140	20	67.5	740	680	800	0	8-Φ24	6	710	655	1010	25	1580
355M	4,6	95	170	25	86	740	680	800	0	8-Φ24	6	710	655	1010	25	1610
355L	2	75	140	20	67.5	740	680	800	0	8-Φ24	6	710	655	1010	25	1680
355L	4,6	95	170	25	86	740	680	800	0	8-Φ24	6	710	655	1010	25	1710



YE3 额定力矩和电流

功率 (kW)	2 极			
	类型	额定力矩	额定电流	重量
0.75	80M1	2.4	1.7	14
1.1	80M2	3.5	2.3	15
1.5	90S	4.8	3.2	16
2.2	90L	7	4.4	19
3	100L	9.5	5.8	37
4	112M	12.7	7.5	48
5.5	132S1	17.5	10.5	69
7.5	132S2	23.9	14.1	76
11	160M1	35	20.1	131
15	160M2	47.7	27	140
18.5	160L	58.9	32.7	164
22	180M	70	38.9	189
30	200L1	95.5	54.5	262
37	200L2	117.8	66.7	282
45	225M	143.2	79.6	336
55	250M	175.1	95.9	473
75	280S	238.7	132.9	637
90	280M	286.5	157.6	673
110	315S	350.1	193.9	995
132	315M	420.2	230.2	1088
160	315L1	509.3	277.9	1198
200	315L2	636.6	346.5	1323
250	355M	795.8	430.4	1907
315	355L	1002.6	—	2072
355	3551	1130	—	2214
375	3552	1193.6	—	2337

YE3 额定力矩和电流

功率 (kW)	4 极			
	类型	额定力矩	额定电流	重量
0.75	80M2	4.8	1.5	14
1.1	90S	7	2.5	16
1.5	90L	9.5	3.3	19
2.2	100L1	14	4.6	41
3	100L2	19.1	6.2	40
4	112M	25.5	8.2	54
5.5	132S	35	10.9	74
7.5	132M	47.7	14.6	89
11	160M	70	21.2	132
15	160L	95.5	28.1	153
18.5	180M	117.8	35	150
22	180L	140.1	41.1	212
30	200L	191	56	281
37	225S	235.5	69.5	353
45	225M	286.5	83.6	365
55	250M	350.1	100	461
75	280S	477.5	135.1	622
90	280M	572.9	160.4	842
110	315S	700.3	194.9	999
132	315M	840.3	230	1037
160	315L1	1018.6	280.7	1198
200	315L2	1273.2	349	1286
250	355M	1591.5	435	1887
315	355L	2005.3	—	1960
355	3551	2259.9	—	2212
375	3552	2387.3	—	2375

YE3 额定力矩和电流

功率 (kW)	6 极			
	类型	额定力矩	额定电流	重量
0.75	90S	7.2	1.9	17
1.1	90L	10.5	2.8	19
1.5	100L	14.3	3.7	36
2.2	112M	21	5.3	49
3	132S	28.6	7.1	72
4	132M1	38.2	9.2	83
5.5	132M2	52.5	12.3	94
7.5	160M	71.6	15.7	127
11	160L	105	22.4	138
15	180L	143.2	29.5	205
18.5	200L1	176.7	37.3	251
22	200L2	210.1	43.8	271
30	225M	286.5	57.5	330
37	250M	353.3	70.8	436
45	280S	429.7	84.3	581
55	280M	525.2	103	508
75	315S	716.2	142.2	955
90	315M	859.4	168.7	1056
110	315L1	1050.4	204.9	1180
132	315L2	1260.5	241.7	1262
160	355M1	1527.8	292.6	1817
200	355M2	1909.8	364.2	2001
250	355L	2387.3	454.2	2254
315	3552	3007.9	—	2434
355	—	—	—	—
375	—	—	—	—

重要参数

功率 (kW)	同步转速 (r/min)					
	3000	1500	1000	3000	1500	1000
	效率 (η) / %			功率因子 ($\cos\varphi$)		
0.75	80.7	82.5	78.9	0.82	0.75	0.71
1.1	82.7	84.1	81	0.83	0.76	0.73
1.5	84.2	85.3	82.5	0.84	0.77	0.73
2.2	85.9	86.7	84.3	0.85	0.81	0.74
3	87.1	87.7	85.6	0.87	0.82	0.74
4	88.1	88.6	86.8	0.88	0.82	0.74
5.5	89.2	89.6	88	0.88	0.83	0.75
7.5	90.1	90.4	89.1	0.88	0.84	0.79
11	91.2	91.4	90.3	0.89	0.85	0.8
15	91.9	92.1	91.2	0.89	0.86	0.81
18.5	92.4	92.6	91.7	0.89	0.86	0.81
22	92.7	93	92.2	0.89	0.86	0.81
30	93.3	93.6	92.9	0.89	0.86	0.83
37	93.7	93.9	93.3	0.89	0.86	0.84
45	94	94.2	93.7	0.9	0.86	0.85
55	94.3	94.6	94.1	0.9	0.86	0.86
75	94.7	95	94.6	0.9	0.88	0.84
90	95	95.2	94.9	0.9	0.88	0.85
110	95.2	95.4	95.1	0.9	0.89	0.85
132	95.4	95.6	95.4	0.9	0.89	0.86
160	95.6	95.8	95.6	0.91	0.89	0.86
200	95.8	96	95.8	0.91	0.9	0.87
250	95.8	96	95.8	0.91	0.9	0.87
315	95.8	96	95.8	0.91	0.9	0.86
355	95.8	96	—	0.91	0.88	—
375	95.8	96	—	0.91	0.88	—



电机轴承选用

类型	轴伸端		非轴伸端	
	2极	4极及以上	2极	4极及以上
80	6204-2Z/Z2		6204-2Z/Z2	
90	6205-2Z/Z2		6205-2Z/Z2	
100	6206-2Z/Z2		6206-2Z/Z2	
112	6206-2Z/Z2		6206-2Z/Z2	
132	6208-2Z/Z2		6208-2Z/Z2	
160	6309/C3		6309/C3	
180	6311/C3		6311/C3	
200	6312/C3		6312/C3	
225	6312/C3	6313/C3	6312/C3	
250	6314/C3		6313/Z1	
280	6314/C3	6317/C3	6314/C3	
315	6317/C3	6319/C3	6317/C3	6319/C3
355	6319/C3	6322/C3	6319/C3	6322/C3

YE2 电机接线盒配出现螺套:

类型	螺套 (数量 - 规格)
80-90	1-M20×1.5
100-112	2-M20×1.5
132	2-M25×1.5
160-180	2-M40×1.5
220-225	2-M50×1.5
250-315	2-M63×1.5
355	2-M63×1.5

电机噪声

中心高 H	极数		
	2P	4P	6P
80	67	58	54
90	78	66	63
100	82	70	64
112	83	72	70
132	85	75	73
160	87	77	73
180	88	80	77
200	90	83	80
225	92	84	80
250	92	85	82
280	94	88	85
315	98	94	89
355	100	95	94

注: 表格中H315、H355、H400, 2P、4P、6P对应的是单向旋转风扇的噪声值。

电机振动

振动等级	轴中心高 (mm)	80≤H≤132			132<H≤280			H > 280		
		安装方式	位移	速度 (mm/s)	加速度	位移	速度 (mm/s)	加速度	位移	速度 (mm/s)
A	自由悬置	25	1.6	2.5	35	2.2	3.5	45	2.8	4.4
	刚性安装	21	1.3	2	29	1.8	2.8	37	2.3	3.6
B	自由悬置	11	0.7	1.1	18	1.1	1.7	29	1.8	2.8
	刚性安装	—	—	—	14	0.9	1.4	24	1.5	2.4

1: 等级“A”适用于YE2、YE3系列电机。

2: 等级“B”适用于对振动有特殊要求的电机。轴中心高小于132 mm的电机，不考虑刚性安装。

3: 位移与速度，速度与加速度的接口频率分别为10Hz和250Hz。



山虎集团

杭州山虎机械有限公司

地址：杭州市余杭区仁和街道东西大道旁
电话：0571-86391888
传真：0571-86390372
网址：www.hzshgroup.com

海格勒斯工程机械科技有限公司

地址：浙江省嘉兴市秀洲区新城街道木桥港路45号
电话：0573-82792666
传真：0573-82797665
网址：www.hercules-hemt.com

浙江华年电机制造有限公司

地址：浙江省嘉兴市秀洲区木桥港路45号
电话：400-887-9748
传真：86-0573-82289443
网址：www.walandmotor.com

国际事业—耕新带路网（杭州）科技有限公司

地址：浙江省杭州市余杭区文一西路创鑫时代广场3号楼B-207
电话：0571-88521868
传真：0571-88647372
邮箱：business@update-beltroad.com
网址：www.update-beltroad.com